

PHANTOM C540J C980J JB3

高速摄像机系统

2560 x 1680 分辨率下可达
1140 fps (C540J)

3840 x 2160 分辨率下可达
1180 fps (C980J)



特征和优势

无与伦比的图像质量

- 两款摄像机均采用 BSI CMOS 传感器架构，并配备相关双采样 (CDS) 技术，可实现超低读出噪声，在低光照和高对比度场景下获得清晰、可靠的图像
- 如需镜头选择更灵活，以实现紧凑型安装，可选择 1 英寸 400 万像素传感器 (C540J)
- 如需更高的空间分辨率和更宽的视场，可选择 4/3 英寸 800 万像素传感器 (C980J)

更强的系统灵活性与可扩展性

- 新系统围绕 JB3 接线盒而设计，该接线盒负责信号传输、摄像机数据同步，并将多台摄像机接入到统一的系统中，每台 JB3 最多可支持 8 台摄像机
- JB3 配备 10Gb 以太网接口，可实现更快速的数据下载

专为真实场景测试而设计

- 摄像机和 JB3 接线盒均可承受高达 170G 的重复冲击，使该系统适用于碰撞和滑台测试
- 摄像机采用紧凑、圆润的外形设计，机身仅重 0.27 kg，可在狭小的空间和受限的测试环境中安装使用

图像和灵敏度

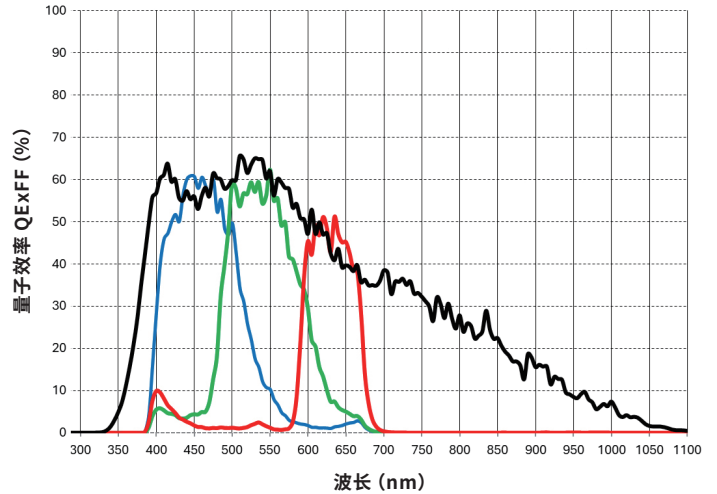
传感器类型	由 Forza Silicon 设计的专有 BSI CDS CMOS 全局快门	
最大分辨率	C540J: 2560 x 1680	C980J: 3840 x 2160
连续可调分辨率 (CAR) 增量	1920 x 24	
像素尺寸	5 μm	
传感器尺寸 (对角线)	C540J: 15.3 mm 1 英寸规格	C980J: 22 mm 4/3 英寸规格
位深度	12 位	
EMVA 1288 测量值 (533 nm)		
	C540J	C980J
量子效率 QExFF (%)	60.7 黑白 62.6 彩色	57.7 黑白 63.1 彩色
信噪比最大值 (dB)	37.8	37.3
绝对灵敏度阈值 (e ⁻)	4.89 黑白 4.75 彩色	4.69 黑白 4.58 彩色
饱和容量 (e ⁻)	6058 黑白 6015 彩色	5431 黑白 5424 彩色
暂态暗噪声 (e ⁻)	4.33	4.14
动态范围 (dB)	61.87	61.27

- 该值由黑白和彩色摄像机在 533nm 波长下测量获得, 使用 EMVA 1288 4.0 标准
- 访问 www.phantomcameras.cn/emva 获取更多 EMVA 1288 相关信息



光谱响应图

量子效率 (黑白和彩色)



连接和信号

以太网	通过 JB3 接入 1Gb / 10Gb 以太网
时间码	IRIG-B
背面接口描述	摄像机通过内置系统线缆连接至 JB3, 最长可达 10 米。如需更长距离, 可使用延长线缆。JB 3 接线盒包含 8 个摄像机接口、1 个电源输入接口、同步输入接口、同步输出接口、2 个以太网接口 (1Gb/10Gb) 和 3 个用于 I/O 信号的 BNC 接口
可编程 I/O 信号	Trigger, Ready, 外部 FSync, IRIG-B 输入
硬件触发	JB3 上的触发接口
软件触发	通过以太网基于 PCC 实现
同步	可通过 FSync 或 IRIG-B 时间码进行外同步
记录功能	Burst 模式, 持续录制, 自动保存至内置存储
视频输出	支持 3G SDI 的 Din 接口 (摄像机正面)
辅助电源	N/A



内存和存储		
RAM 缓存	C540J: 14 GB	C980J: 28 GB
捕获时间	最大分辨率和最高帧率下 1.9s	
多片段	最多可达 63 个分区	
非易失性媒体	256 GB 内置 SD 闪存	
媒介传输速率	从 RAM 到内置 SD 闪存 60 MB/s	

拍摄速度和曝光时间		
最大分辨率下的最高拍摄速度	C540J: 1140	C980J: 1180
最大拍摄速度	C540J: 50820	C980J: 50820
最小拍摄速度	100	
帧定时器时钟	68 Mhz	
最小曝光时间	3 μs	
PIV 功能	N/A	
曝光功能	自动曝光	

帧速率表

该表格提供了常见分辨率和最大帧速率的组合。

最大帧速率 - FPS		
分辨率 (宽 x 高)	C540J	C980J
3840 × 2160	N/A	1,180
3840 × 1020	N/A	2,460
3840 × 780	N/A	3,200
2560 × 1680	1140	1,510
2560 × 1500	1,280	1,690
2560 × 1140	1,670	2,210
2560 × 720	2,620	3,450
2560 × 72	20,500	26,130
1920 × 1680	1,510	1,510
1920 × 1200	2,100	2,100
1920 × 1140	2,210	2,210
1920 × 1080	2,330	2,330
1920 × 1020	2,460	2,460
1920 × 672	3,690	3,690
1920 × 384	6,280	6,280
1920 × 24	50,820	50,820

控制操作

软件和操作系统	用于摄像机控制的 Phantom PCC-3 和 PCC-4 (Windows x64)；用于分析的 Phantom Cine Analyzer (PCA)；可提供 C/C++, C#, Python, MatLab 和 LabView 驱动的 SDK
机身控制	N/A
基础文件格式	Phantom Cine RAW (.cine)
其他文件格式	使用 PCC 可轻松转换为 .mp4, .avi, .Tiff 等格式。Cine 文件也和许多视频剪辑和运动分析程序兼容
软件功能	为固定黑平衡“设置新的 CSR 默认值”，自动保存至存储，持续录制，高级图像工具和处理

机械外观

外壳选项	N/A
尺寸	C540J: 6.2 x 6.2 x 6.35 cm C980J: 6.2 x 6.2 x 5.77 cm
重量	0.6 lb (0.27 kg)
JB3 接线盒尺寸	6.8 x 3.2 in (17.2 x 8.2 cm)
JB3 接线盒重量	1.6 lbs (0.7 kg)
镜头接口	C 接口
安装孔	每侧设有 1/4x20 和 M4 安装孔
内置快门	N/A
冷却	主动冷却

电源

交流电源	JB3 接线盒使用 280W 电源，摄像机由 JB3 供电
电压范围	20-36 VDC
电源功耗	C540J: 31W @ 24V (通过 JB3 + 5 米线缆) C980J: 28W @ 24V (通过 JB3 + 5 米线缆)
电池选项	C540J 配备 700V 750mA 锂离子电池作为备用

工作环境

操作温度	0 到 +50°C
储藏温度	-20 到 +70°C
操作湿度	5% - 95%
操作冲击	170G, 6 毫秒锯齿波, 所有轴向 +/- 10 次脉冲
操作振动	24 Grms, IAW MIL-STD-202G Method 214-A.; Test Condition D, 15 分钟/轴向
合规	Preliminary Emissions – CE Compliant EN 61326-1, Class A Immunity – CE Compliant EN 61326-1, Class A FCC – CFR 47, Part 15, Subpart B & ICES-003, Class A Safety – IEC 60950-1 (2012) KC – TBD

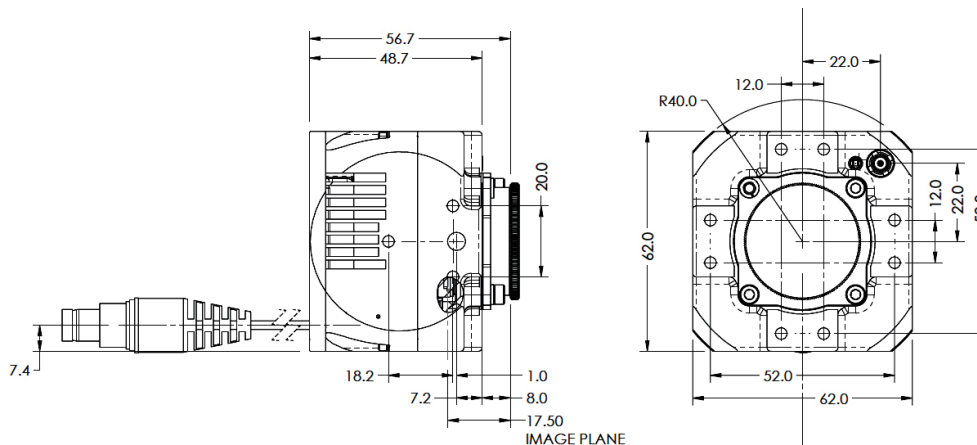
PHANTOM 服务

Phantom 高速摄像机提供一系列专业服务，旨在帮助用户充分发挥摄像机性能，服务覆盖从设置到分析的每个阶段。

Phantom Care 提供保持摄像机最佳性能的服务，包括灵活的支持计划，摄像机认证，租赁和升级

Phantom Analysis 涵盖现场特定应用测试，专业数据分析和定制化 Python 模块开发

Phantom Academy 开设基础和高级应用培训课程，适用于不同经验水平的学员





适用于特定应用的功能

汽车碰撞和安全测试

高分辨率、低噪声成像 (4.14 e-) 可从多角度捕捉清晰和充满细节的碰撞事件慢动作图像，为安全分析和监管审查提供可靠的数据。



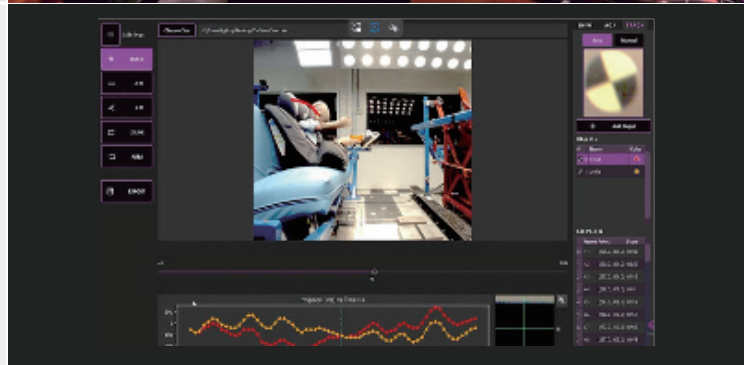
低光照、空间受限场景下高速成像的动态范围控制

专属的 400 万和 800 万像素背照式传感器具有相关双采样 (CDS) 功能，动态范围可达 10 档以上。即使在具有挑战性的照明条件下，仍能呈现出色的画面清晰度。通过在高帧率和高对比度环境下保持图像质量，工程师可在每个细节都不容有失的场景下，获得可靠的数据，以进行准确的测量、跟踪和分析。



测量和追踪碰撞的动态阶段

该系统输出的 Cine 原始文件与 Phantom Cine Analyzer (PCA) 软件的跟踪和测量模块兼容，可以将高速图像转化为精确、可测量的运动数据。此模块支持亚像素精度的多点跟踪，使工程师能够在高速图像序列中稳定追踪复杂的运动，如部件变形、乘员运动学和结构侵入等过程。



设计满足单独测试和基础设施需求的完整系统

C980J 的 4/3 英寸规格传感器，可实现更宽的视野和更高的空间细节，非常适合捕捉复杂的大规模碰撞事件。C540J 的 1 英寸规格传感器，支持更紧凑的光学设置，适配的镜头选择更加丰富，可在狭小的测试环境中进行灵活布置。每台 JB3 最多支持 8 台摄像机，直连线缆长度可达 10 米 (搭配适配器时可达 30 米)，能够同步多台设备，以实现大规模摄像机集成部署。



捕捉脚部空间的踏板侵入和下肢运动

在碰撞测试中，空间最狭小、拍摄挑战度最高的视角之一是脚部空间，这款尺寸仅为 6.2 x 6.2 x 6.3 cm 的紧凑型摄像机，可完美安装在脚部空间内，而不会对车辆结构、测试硬件或乘客运动造成任何干扰。圆润的外形设计也使其更便于贴近踏板和下肢部件，确保在碰撞过程中捕捉踏板侵入和腿部运动学数据。



适用于特定应用的功能

可直接集成到现有测试系统中，支持工厂电源、触发和数据工作流程

JB3 接线盒可向下兼容前几代 Phantom 接线盒系统 (包括 Miro-JB2)，可通过菊花链连接实现无缝系统扩展。此外，产品支持 Lemo 线缆适配器，可便捷地与其他接线和控制平台集成。



依托统一且广泛的生态系统进行车载、地面和零部件测试

C 系列摄像机具有 170G 的抗冲击等级，能够承受剧烈的碰撞力和振动。该系统通过相同的 PCC 控制软件、.cine 文件格式和分析工具，可与 Phantom 全系列摄像机无缝集成，包括超过 1000000 fps 的超高速型号。这一统一平台确保了一致的工作流程和便捷的扩展性，无需更换软件或文件处理流程，即可实现同步的多摄像机碰撞成像。



电源中断状态下持续运行

C540J 配备内置的机载电池，确保在电源中断时捕获数据，从而在环境不稳定的工况中实现可靠的录制。该备用电池可使摄像机在碰撞后继续运行，支持在碰撞后分析期间的持续工作，包括查看碰撞后画面、系统检查和安全数据检索，而无需立即恢复车辆动力。



结构变形和侵入测量

高达 3840 x 2160 的高分辨率图像使工程师观测到结构在动态载荷和冲击事件下的响应，揭示变形表现、侵入模式和载荷路径。对这些变形形态的可视化分析可支持优化能量管理设计，并有助于确定结构强化或优化的部位。



关注我们 获取更多资讯
微信公众号



PHANTOM
AMETEK

关注我们 获取更多资讯
哔哩哔哩



PHANTOM
AMETEK

关注我们 获取更多资讯
知乎



PHANTOM
AMETEK

关于 VISION RESEARCH

持续专注。Vision Research 自 1950 年起，始终专注于设计和制造高速摄影机。我们将目光集中于开发和制造最前沿的高速摄影机，并提供技术支持。

Phantomcameras.cn

400.108.0048
021.58681111 分机 155

上海市浦东新区自由贸易试验区
富特东三路 526 号 1 幢 2 层
阿美特克商贸 (上海) 有限公司